



Válvula Termostática de Expansión

SAGInoMIYA

Tipo SCX

Válvula de Expansión Compacta



DESCRIPCIÓN GENERAL

- **Aplicaciones:**
 - Refrigeración General, Enfriadores de Agua.
 - Refrigeración en Transporte, Aire a Agua.
 - Sistemas de Aire Acondicionado, Congelación, Etc.
- **Características:**
 - Tamaño Compacto y Ligero.
 - Amplio Rango de Temperatura.
 - Conexión Soldar.
 - Sobrecalentamiento Estático Ajustable.
 - Adecuada para el Sistema de Refrigeración con Deshielo por Gas Caliente.

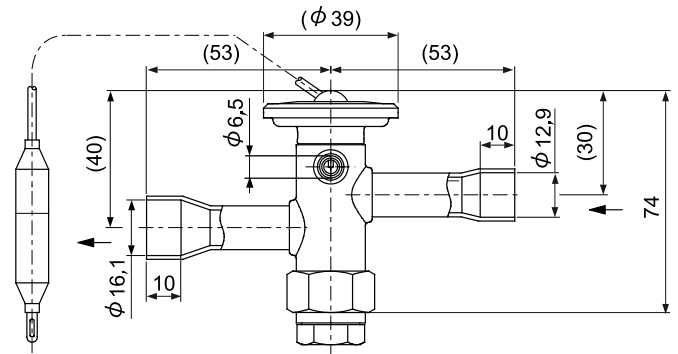
NUEVO



TIPO SCX

ESPECIFICACIONES

- Disponible para R-410a.
- Igualador Externo.
- Máxima Presión de Trabajo: 30 kgf/cm² (435 Psi).
- Presión de Prueba de Hermeticidad: 33,6 kgf/cm² (478 Psi).
- Máxima Temperatura del Cuerpo y del Bulbo Sensor 80°C.
- Sobrecalentamiento Ajustable a través del Tornillo Externo.
- Carga: "C" para Aplicaciones de Refrigeración (-40°C a -10°C).
- Carga: "SA" para Aplicaciones de Aire Acondicionado (-45°C a 10°C).
- Rango de Sobrecalentamiento Estático: 1°C ~ 5°C.
- Una Vuelta Completa en el Sentido de las Manecillas del Reloj Representa Aproximadamente 0,46 kgf/cm² (6,5 Psi).
- Condiciones de Temperatura Entre el Cuerpo (Ts) y el Bulbo (Tb), Carga "C": Sin Restricción.
- Carga "SA": Ts Mayor o igual que Tb.



ACOTACIONES: mm.

SELECCIÓN DEL MODELO (ESPECIFICACIONES)

No. DE CATÁLOGO					TONELADAS	CONEXIÓN			LARGO DEL CAPILAR
TIPO	MODELO	CONEXIÓN	REF.	CARGA	R-410a	ENTRADA	SALIDA	IGUALADOR	
SCX-	0645	D (SOLDAR)	V (R-410a)	C (-40°C a -10°C)	6,38	1/2"	5/8"	1/4" Soldar	1,500 mm
	0945				8,87				
	1157				11,2				
	1357			13,4	5/8"	7/8"			
	1657			15,8					

Capacidad: Basada en +38°C (+100°F) de Condensación y -5°C (+23°F) de Evaporación.

Nota: En caso de requerir válvulas para R-22, R-404a, R-134a y R-407c, favor de solicitar información a fábrica.

Tipo RCX

Válvula de Expansión Compacta



DESCRIPCIÓN GENERAL

• Aplicaciones:

- Refrigeración y Congelación Tipo Comercial.
- Para Sistemas de Deshielo de Gas Caliente, Etc.

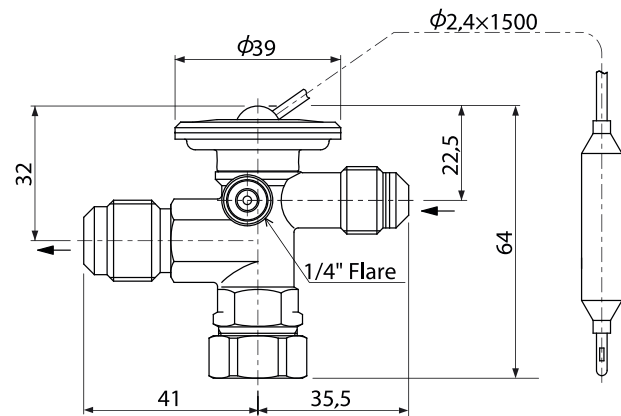
• Características:

- Tamaño Compacto y Ligero.
- Amplio Rango de Temperatura.
- Conexión Flare.
- Sobrecalentamiento Estático Ajustable.

NUEVO



TIPO RCX



ACOTACIONES: mm.

→ ESPECIFICACIONES

- Disponible para R-22, R-407c y R-410a.
- Igualador Externo.
- Máxima Presión de Trabajo: 30 kgf/cm² (435 Psi).
- Presión de Prueba de Hermeticidad: 33,6 kgf/cm² (478 Psi).
- Máxima Temperatura del Cuerpo y del Bulbo Sensor 80°C.
- Sobrecalentamiento Ajustable a través del Tornillo Externo.
- Carga: "C" para Aplicaciones de Refrigeración.
- Rango de Sobrecalentamiento Estático: 1°C~5°C.
Una Vuelta Completa en el Sentido de las Manecillas del Reloj Representa Aproximadamente 0,46 kgf/cm² (6,5 Psi).
- Condiciones de Temperatura Entre el Cuerpo (Ts) y el Bulbo (Tb),
Carga "C": Sin Restricción.

→ SELECCIÓN DEL MODELO (ESPECIFICACIONES)

No. DE CATÁLOGO					TONELADAS			CONEXIÓN			LARGO DEL CAPILAR
TIPO	MODELO	CONEXIÓN	REF.	CARGA	R-22	R-407c	R-410a	ENTRADA	SALIDA	IGUALADOR	
RCX-	1634	B (FLARE)	H (R-407c)	C (-40°C a 0°C)	1,57	1,61	---	3/8"	1/2"	1/4" Flare	1,500 mm.
	3134				3,13	3,21	---				
	1734		V (R-410a)	C (-40°C a -10°C)	---	---	1,73				
	3534				---	---	3,44				

Capacidad: Basada en +38°C (+100°F) de Condensación y -5°C (+23°F) de Evaporación.

Nota: En caso de requerir válvulas para R-404a y R-134a, favor de solicitar información a fábrica.

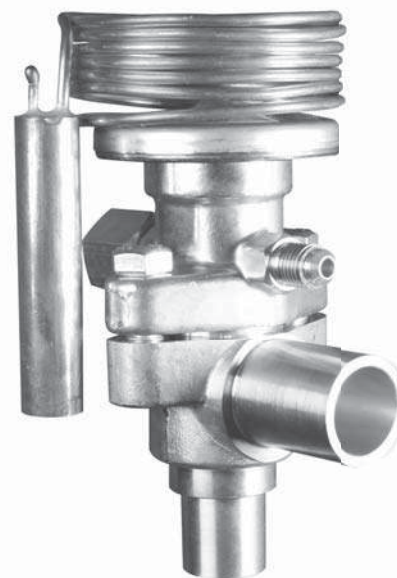
Tipo ATX

Válvula de Expansión



DESCRIPCIÓN GENERAL

- **Aplicaciones:** Refrigeración General, Sistemas de Aire Acondicionado y Sistemas de Baja Temperatura.
- **Carga:**
 - L (CARGA LÍQUIDA). Para Aplicaciones de Refrigeración.
 - G (CARGA GAS). Para Aplicaciones de Aire Acondicionado.
 - S (CARGA ESPECIAL). Para Aplicaciones en Sistemas de Refrigeración, Aire Acondicionado y Baja Temperatura.
 - C (CRUZADA AMBIENTAL). Para Aplicaciones de Refrigeración con R-410a.
- **Igualador:** Externo.
- **Conexión:** Soldar y Flare.
- **Rango Ajustable del Sobrecalentamiento Estático**
 - : 3 ~ 13°C (CARGA L y G)
 - : 0 ~ 8°C (CARGA S)
 - : 1 ~ 7°C (CARGA C)



TIPO ATX

SELECCIÓN DEL MODELO (ESPECIFICACIONES)

No. DE CATÁLOGO					ORIFICIO (mm)	CAPACIDAD NOMINAL (TONS.)						CONEXIÓN			LARGO DEL CAPILAR
TIPO	MODELO	CONEXIÓN	REF.	CARGA		R-22	R-134a	R-404a	R-407c	R-502	R-410a	ENTRADA	SALIDA	IGUALADOR	
ATX-	45013	D (Soldar)	H (R-22)	G (Gas)	4	2,1	1,6	1,5	2,2	1,6	2,3	1/2" (I.D.)	5/8" (I.D.)	1/4" SAE Flare	1,500 mm
	45023				4	3,6	2,8	2,7	3,7	2,8	4,0				
	45035				5	5,5	4,2	4,0	5,7	4,2	6,1				
	45045		M (R-134a)	5	7,0	5,4	5,1	7,2	5,4	7,8	5/8" (I.D.)	7/8" (I.D.)			
	57060		L (Líquido)	6	9,7	7,2	6,8	10,0	7,2	10,7					
	57080			8	13,0	9,6	9,1	13,4	9,6	14,3					
	71110			10	17,8	13,2	12,5	18,3	13,2	19,6					
	71140		P (R-407c)	11	22,6	16,8	16,0	23,3	16,8	24,9	7/8" (O.D.)	1 1/8" (O.D.)			
	71160			S (Especial)	11	26,0	19,2	18,2	26,8	19,2			28,7		
	12220				11	35,8	26,4	25,1	37,0	26,4			39,5		
	12270		T (R-502)		12	43,5	32,4	30,7	44,9	32,4	48,3				
	12330		C (Cruzada Ambiental)	13	53,4	39,7	37,5	54,7	39,6	58,6	1 1/8" (O.D.)	3,000 mm			
	12420			V (R-410a)	15	67,6	50,3	47,8	69,7	50,4			74,2		
	12500			16	81,0	59,8	56,9	83,3	60,0	89,3					

Capacidad: Basada en +38°C (+100°F) de Condensación y +5°C (+41°F) de Evaporación.

Nota: Carga S, el largo del capilar es de 2000 mm.

Tipo ATX

Válvula de Expansión



SELECCIÓN DEL MODELO (ESPECIFICACIONES)

No. DE CATÁLOGO					ORIFICIO (mm)	CAPACIDAD NOMINAL (TONS.)						CONEXIÓN			LARGO DEL CAPILAR
TIPO	MODELO	CONEXIÓN	REF.	CARGA		R-22	R-134a	R-404a	R-407c	R-502	R-410a	ENTRADA	SALIDA	IGUALADOR	
ATX-	45013	B (Flare)	H (R-22)	G (Gas)	4	2,1	1,6	1,5	2,2	1,6	2,3	1/2"	5/8"	1/4" SAE Flare	1,500 mm
	45023		M (R-134a)	L (Líquido)	4	3,6	2,8	2,7	3,7	2,8	4,0				
	45035		U (R-404a)	L (Líquido)	5	5,5	4,2	4,0	5,7	4,2	6,1				
	45045		P (R-407c)	S (Especial)	5	7,0	5,4	5,1	7,2	5,4	7,8				
	55060		T (R-502)	C (Cruzada Ambiental)	6	9,7	7,2	6,8	10,0	7,2	10,7				
	55080		V (R-410a)	C (Cruzada Ambiental)	8	13,0	9,6	9,1	13,4	9,6	14,3				

EL MODELO SE DETERMINA DE LA SIGUIENTE FORMA:

Ejemplo: $\frac{ATX}{a} \frac{45045}{b} \frac{DHL}{cde}$

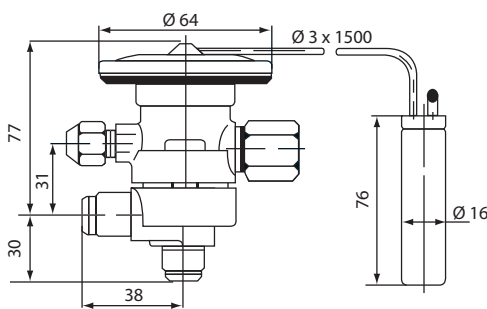
a Tipo: ATX—Válvula Termostática de Expansión.

b Modelo: Primera y Segunda Cifras Indican Respectivamente el Tamaño de la Tubería de Entrada y Salida.

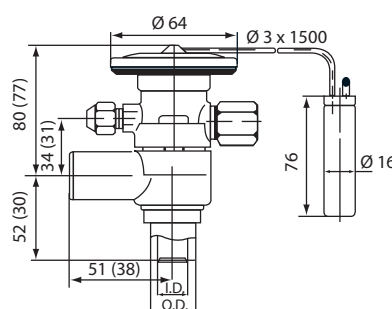
c Conexión: D--Soldar y B--Flare.

d Refrigerante: H=R-22, M=R-134a, U=R-404a, P=R-407c, T=R-502, V=R-410a.

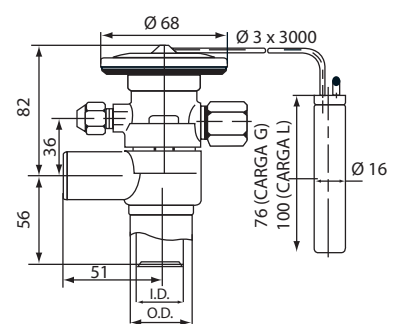
e Carga: L = Para Refrigeración, G = Para Aire Acondicionado, S = Para Sistemas de Baja Temperatura y C = Cruzada Ambiental.



ATX-45013B ~ 45045B



ATX-57060D ~ 71160D
(ATX-45013D ~ 45045D)



ATX-12220D ~ 12500D

ACOTACIONES: mm

NOTA: El modelo standard se surte sin tuerca 1/4" flare.

Carga S diámetro de elemento Ø 68, largo del capilar 2000 mm y tamaño del bulbo sensor Ø 16 x 100 mm.

Tipo VTX

Válvula de Expansión



DESCRIPCIÓN GENERAL

- **Aplicaciones:** Refrigeración (Vitrinas, Paletas, Congeladores, etc.).
- **Igualador:** Interno.
- **Conexión:** Flare.
 - ◆ Las válvulas Tipo VTX son las indicadas para Refrigeración con Evaporadores de pequeña caída de presión.



TIPO VTX

SELECCIÓN DEL MODELO (ESPECIFICACIONES)

No. DE CATÁLOGO			ORIFICIO (mm)	CAPACIDAD NOMINAL (TONS.)				CONEXIÓN			LARGO DEL CAPILAR
TIPO	MODELO	REFRIGERANTE		R-12	R-22	R-134a	R-502	ENTRADA	SALIDA	IGUALADOR	
VTX-	N50	R-12	1,2	0,5	0,8	0,5	0,6	3/8"	1/2"	INTERNO	1,200 mm
	N100	R-22	2,0	1,0	1,6	1,1	1,2				
	N150	R-134a	3,0	1,5	2,4	1,6	1,8				
	N200	R-502	3,8	2,0	3,2	2,2	2,4				

Capacidad: Basada en +38°C (+100°F) de Condensación y +5°C (+41°F) de Evaporación.

Tipo CPX

Válvula de Expansión

(para aire acondicionado automotriz)



SELECCIÓN DEL MODELO (ESPECIFICACIONES)

No. DE CATÁLOGO			CAPACIDAD NOMINAL (TONS.)	CONEXIÓN			IGUALADOR	LARGO DEL CAPILAR
TIPO	MODELO	REFRIGERANTE		TIPO	ENTRADA	SALIDA		
CPX-	3415BR	R-12	1,5	FLARE	3/8"	1/2"	INTERNO	620 mm
	3415CR			O-RING				

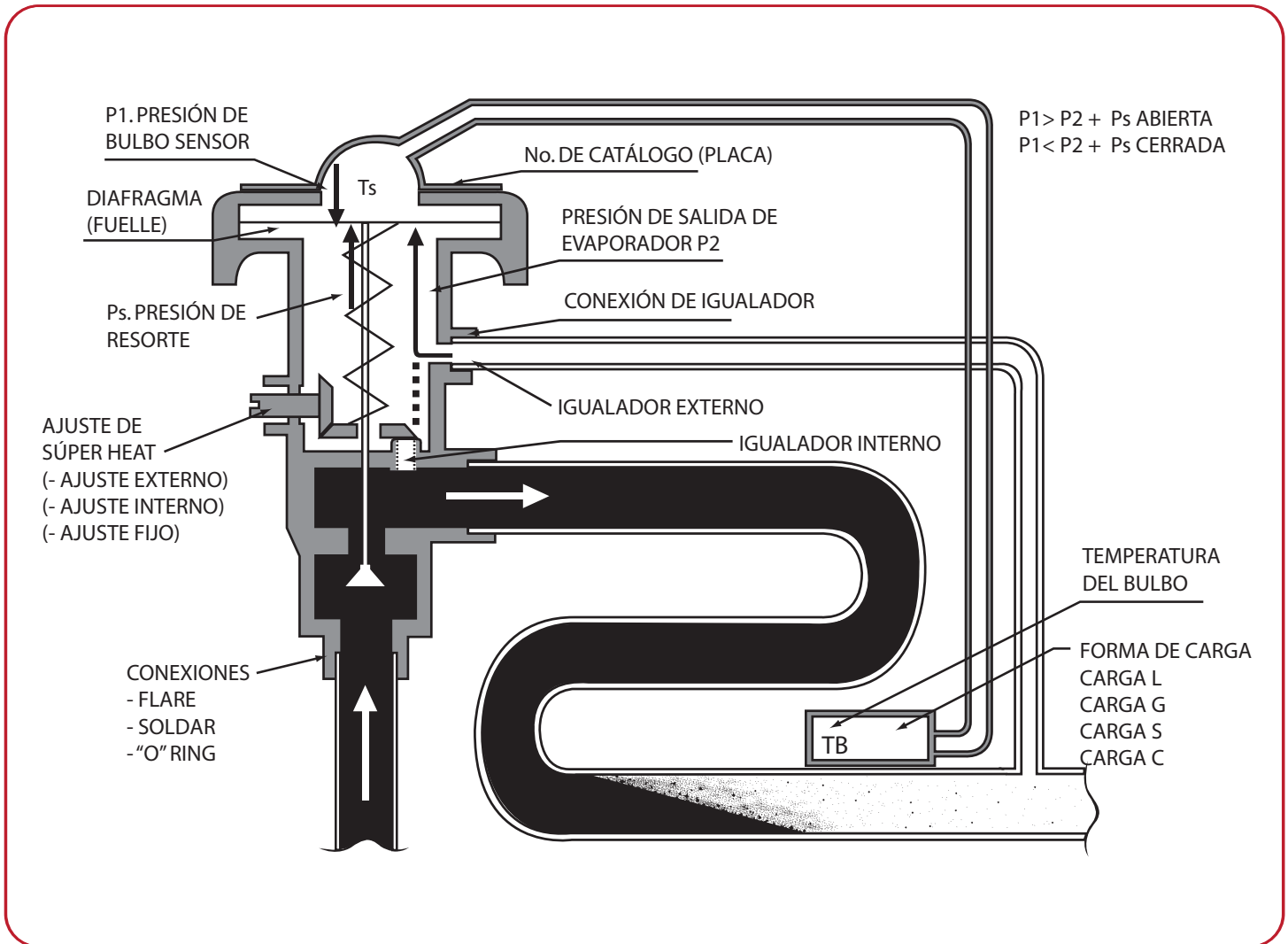
Capacidad: Basada en +38°C (+100°F) de Condensación y +5°C (+41°F) de Evaporación.

Información

Válvula de Expansión



→ CONSTRUCCIÓN DE LA VÁLVULA TERMOSTÁTICA DE EXPANSIÓN



→ Para la correcta selección de una válvula de expansión se deben de tomar en cuenta los siguientes factores:

- Aplicación: Aire Acondicionado, Refrigeración y Congelación.
- Tipo de Refrigerante.
- Tipo de Igualador (Externo o Interno).
- Capacidad del Evaporador y/o Nivel de Enfriamiento Requerido.
- Temperatura de Condensación.
- Temperatura de Evaporación.
- Forma de Deshielo.
- Estilo y Tamaño de Conexiones.

Información

Válvula de Expansión



→ TIPO DE IGUALADOR (INTERNO O EXTERNO)

Para seleccionar el tipo de igualador, ya sea interno o externo, debemos considerar el tipo de refrigerante, la temperatura del evaporador y la caída de presión que existe entre la salida de la válvula y la salida del evaporador.

Si la caída de presión es igual o mayor a los valores de la tabla guía para igualador, se debe utilizar una válvula con igualador externo. En caso de que la caída de presión sea menor a los valores de la tabla guía para igualador, debemos utilizar una válvula con igualador interno.

NOTA: El Igualador interno puede aumentar el Sobrecalentamiento Estático (S.C.E.) del sistema, reduciendo el flujo del refrigerante, causando una menor eficiencia del evaporador.

→ TABLA GUÍA PARA IGUALADOR

• UNIDAD: kgf/cm²

REFRIGERANTE	TEMPERATURA DE EVAPORACIÓN (°C)							
	+10	+5	0	-5	-10	-20	-30	-40
R-12	0,15	0,13	0,11	0,10	0,09	0,07	0,05	0,03
R-22	0,24	0,20	0,18	0,16	0,14	0,11	0,08	0,06
R-502	0,22	0,20	0,56	0,16	0,14	0,11	0,08	0,06
R-134a	0,14	0,12	0,11	0,09	0,08	0,06	0,04	0,03
R-404a	0,25	0,22	0,19	0,17	0,15	0,12	0,08	0,06
R-407c	0,21	0,18	0,16	0,14	0,12	0,09	0,06	0,04
R-410a	0,33	0,29	0,26	0,23	0,20	0,15	0,11	0,08

→ SOBRECALENTAMIENTO

Si se desea ajustar el sobrecalentamiento, se debe operar de la siguiente forma: para AUMENTAR EL SOBRECALENTAMIENTO debe girarse el vástago en sentido de las manecillas del reloj, y viceversa para DISMINUIR EL SOBRECALENTAMIENTO.

- RANGO AJUSTABLE DE SOBRECALENTAMIENTO ESTÁTICO.
Modelo ATX: 3 ~ 13°C.
Modelo VTX: 2 ~ 6°C.
- AJUSTE DE SOBRECALENTAMIENTO POR UNA VUELTA DE VÁSTAGO.
Modelo ATX: 0,08 kgf/cm².
Modelo VTX: 0,25 kgf/cm².

Todas las Válvulas de Expansión son calibradas en fábrica con 5°C de sobrecalentamiento bajo las condiciones de:
38°C (100°F) Temperatura de Condensación.
5°C (41°F) Temperatura de Evaporación.

Tipo ATX



→ TABLA DE SELECCIÓN DE CAPACIDADES TIPO ATX

Refrigerante R-22

Carga: G y L

CATÁLOGO			TEMPERATURA DE EVAPORACIÓN °C	CAPACIDAD (Tons)			TEMPERATURA DE EVAPORACIÓN °C	CAPACIDAD (Tons)			
TIPO	MODELO	CARGA		TEMPERATURA DE CONDENSACIÓN (°C)				TEMPERATURA DE CONDENSACIÓN (°C)			
				R-22				R-502			
				30	38	50		30	38	50	
A T X	45013DH	"G" (Gas)	+ 10	1,98	2,22	2,41	+ 10	1,48	1,62	1,66	
			+ 5	1,93	2,10	2,22	0	1,41	1,46	1,43	
			0	1,81	1,94	2,02	- 10	1,22	1,23	1,16	
			- 5	1,65	1,74	1,79	- 20	1,06	1,05	0,97	
			- 10	1,53	1,59	1,62	- 30	0,92	0,90		
			- 20	1,27	1,31	1,31	- 40	0,77	0,74		
	45023DH		+ 10	3,39	3,80	4,11	+ 10	2,64	2,88	2,94	
			+ 5	3,30	3,60	3,81	0	2,48	2,57	2,52	
			0	3,12	3,33	3,48	- 10	2,11	2,12	2,02	
			- 5	2,86	3,02	3,10	- 20	1,84	1,82	1,69	
			- 10	2,56	2,66	2,71	- 30	1,52	1,48		
			- 20	2,24	2,30	2,30	- 40	1,19	1,15		
	45035DH		+ 10	5,30	5,95	6,44	+ 10	3,89	4,24	4,33	
			+ 5	5,04	5,50	5,83	0	3,73	3,87	3,78	
			0	4,76	5,09	5,30	- 10	3,15	3,17	3,01	
			- 5	4,55	4,76	4,88	- 20	2,69	2,66	2,47	
			- 10	4,04	4,21	4,28	- 30	2,28	2,23		
			- 20	3,57	3,66	3,66	- 40	1,79	1,73		
	45045DH		+ 10	6,81	7,65	8,28	+ 10	5,00	5,45	5,57	
			+ 5	6,48	7,07	7,50	0	4,80	4,98	4,86	
			0	6,12	6,54	6,81	- 10	4,05	4,08	3,87	
			- 5	5,85	6,12	6,27	- 20	3,46	3,42	3,18	
			- 10	5,19	5,41	5,50	- 30	2,93	2,87		
			- 20	4,59	4,71	4,71	- 40	2,30	2,22		
	57060DH	+ 10	9,35	10,49	11,36	+ 10	6,62	7,22	7,38		
		+ 5	8,90	9,70	10,27	0	6,42	6,66	6,51		
		0	8,53	9,12	9,49	- 10	5,60	5,64	5,35		
		- 5	7,96	8,39	8,62	- 20	4,80	4,75	4,40		
		- 10	7,41	7,72	7,84	- 30	4,10	3,99			
		- 20	6,15	6,31	6,31	- 40	3,45	3,33			
	57080DH	+ 10	12,39	13,90	15,06	+ 10	8,87	9,68	9,90		
		+ 5	11,92	13,00	13,77	0	8,65	8,97	8,77		
		0	11,34	12,12	12,61	- 10	7,51	7,57	7,18		
		- 5	10,61	11,17	11,48	- 20	6,42	6,35	5,89		
		- 10	9,72	9,73	10,29	- 30	5,49	5,35			
		- 20	8,25	8,47	8,47	- 40	4,61	4,45			
	71110DH	+ 10	16,59	18,62	20,17	+ 10	12,48	13,61	13,92		
		+ 5	16,32	17,80	18,85	0	12,03	12,46	12,19		
		0	15,60	16,67	17,35	- 10	10,36	10,31	9,90		
		- 5	14,50	15,28	15,69	- 20	9,23	9,13	8,46		
- 10		13,30	13,86	14,08	- 30	7,77	7,58				
- 20		11,10	11,39	11,39	- 40	6,55	6,33				
		"L" (Líquido)									

Tipo ATX



→ TABLA DE SELECCIÓN DE CAPACIDADES TIPO ATX

Refrigerante R-22

Carga: G y L

CATÁLOGO			TEMPERATURA DE EVAPORACIÓN °C	CAPACIDAD (Tons)			TEMPERATURA DE EVAPORACIÓN °C	CAPACIDAD (Tons)			
TIPO	MODELO	CARGA		TEMPERATURA DE CONDENSACIÓN				TEMPERATURA DE CONDENSACIÓN (°C)			
				R-22				R-502			
				30	38	50		30	38	50	
A T X	71140DH	"G" (Gas)	+ 10	21,03	23,59	25,55	+ 10	15,62	17,03	17,42	
			+ 5	20,73	22,60	23,93	0	15,09	15,64	15,29	
			0	19,85	21,22	22,08	- 10	13,31	13,41	12,72	
			- 5	18,37	19,35	19,87	- 20	11,57	11,44	10,61	
			- 10	16,72	17,42	17,70	- 30	9,77	9,53		
			- 20	14,45	14,84	14,84	- 40	8,34	8,05		
	71160DH		"L" (Líquido)	+ 10	24,48	27,46	29,75	+ 10	17,75	19,36	19,79
				+ 5	23,84	26,00	27,54	0	17,33	17,96	17,56
				0	22,80	24,36	25,36	- 10	15,04	15,15	14,37
				- 5	21,09	22,18	22,78	- 20	13,17	13,02	12,08
				- 10	19,28	20,09	20,41	- 30	11,09	10,82	
				- 20	16,54	16,98	16,98	- 40	9,50	9,17	
	12220DH	"L" (Líquido)		+ 10	34,82	39,07	42,32	+ 10	24,44	26,66	27,26
				+ 5	32,83	35,80	37,91	0	23,72	24,58	24,04
				0	31,07	33,20	34,55	- 10	20,75	20,90	19,83
				- 5	29,05	30,61	31,43	- 20	17,86	17,66	16,37
				- 10	26,57	27,68	28,12	- 30	15,31	14,94	
				- 20	22,30	22,90	22,90	- 40	13,02	12,57	
	12270DH		"L" (Líquido)	+ 10	41,40	46,45	50,31	+ 10	30,01	32,74	33,48
				+ 5	39,89	43,50	46,07	0	29,23	30,29	29,62
				0	37,82	40,42	42,06	- 10	25,51	25,70	24,38
				- 5	35,24	37,12	38,12	- 20	22,07	21,82	20,23
				- 10	32,22	33,58	34,11	- 30	18,84	18,38	
				- 20	27,12	27,85	27,85	- 40	15,98	15,43	
12330DH	"L" (Líquido)	+ 10		50,94	57,15	61,90	+ 10	36,60	39,93	40,82	
		+ 5		48,97	53,40	56,55	0	35,63	36,92	36,10	
		0		46,36	49,55	51,57	- 10	31,25	31,48	29,87	
		- 5		43,39	45,70	46,93	- 20	26,92	26,62	24,68	
		- 10		39,54	41,21	41,86	- 30	23,00	22,44		
		- 20		33,39	34,28	34,28	- 40	19,47	18,80		
12420DH		"L" (Líquido)	+ 10	65,27	73,22	79,32	+ 10	46,57	52,45	51,95	
			+ 5	62,00	67,60	71,59	0	46,26	47,94	46,88	
			0	58,91	62,96	65,62	- 10	41,34	41,64	39,51	
			- 5	55,57	58,54	60,11	- 20	36,18	35,79	33,19	
			- 10	50,02	52,13	52,96	- 30	30,88	30,12		
			- 20	42,63	43,77	43,77	- 40	26,39	25,48		
12500DH	"L" (Líquido)		+ 10	77,39	86,82	94,05	+ 10	55,52	60,57	61,93	
			+ 5	74,28	81,00	85,78	0	55,21	57,21	55,94	
			0	70,63	75,48	78,56	- 10	49,38	49,74	47,20	
			- 5	66,43	70,00	71,85	- 20	43,15	42,66	39,56	
			- 10	59,98	62,51	63,50	- 30	36,85	35,95		
			- 20	51,35	52,72	52,72	- 40	31,56	30,47		

Tipo ATX



→ TABLA DE SELECCIÓN DE CAPACIDADES TIPO ATX

Refrigerante R-22

Carga: Especial (S)

CATÁLOGO			TEMPERATURA DE EVAPORACIÓN °C	CAPACIDAD (Tons)					
TIPO	MODELO	CARGA		TEMPERATURA DE CONDENSACIÓN (°C)					
				30	35	38	40	45	50
A T X	45013DH	"S" (Especial)	+ 10	1,90	2,00	2,10	2,20	2,20	2,30
			+ 5	1,90	2,00	2,10	2,10	2,20	2,20
			0	1,80	1,90	1,90	2,00	2,00	2,00
			- 5	1,70	1,70	1,70	1,80	1,80	1,80
			- 10	1,60	1,60	1,70	1,70	1,70	1,70
			- 20	1,40	1,40	1,40	1,40	1,40	1,40
			- 30	1,20	1,30	1,30	1,30	1,30	
	- 40		1,10	1,10	1,10	1,10	1,10		
	45023DH		+ 10	3,30	3,50	3,70	3,70	3,90	4,00
			+ 5	3,30	3,50	3,60	3,60	3,70	3,80
			0	3,10	3,30	3,30	3,40	3,40	3,50
			- 5	3,00	3,10	3,20	3,20	3,20	3,20
			- 10	2,70	2,80	2,80	2,80	2,80	2,80
			- 20	2,40	2,40	2,50	2,50	2,50	2,50
			- 30	2,00	2,00	2,10	2,10	2,10	
	45035DH		+ 10	4,90	5,30	5,50	5,60	5,90	6,00
			+ 5	5,00	5,30	5,50	5,60	5,70	5,80
			0	4,80	5,00	5,10	5,20	5,30	5,30
			- 5	4,40	4,50	4,60	4,70	4,70	4,80
			- 10	4,10	4,20	4,30	4,30	4,30	4,30
			- 20	3,50	3,60	3,60	3,60	3,60	3,60
			- 30	3,10	3,10	3,10	3,10	3,10	
	45045DH		+ 10	6,30	6,80	7,10	7,20	7,50	7,70
			+ 5	6,40	6,80	7,00	7,10	7,30	7,50
			0	6,20	6,40	6,60	6,60	6,80	6,80
			- 5	5,70	5,90	6,00	6,00	6,10	6,10
			- 10	5,30	5,40	5,50	5,50	5,50	5,60
			- 20	4,50	4,60	4,70	4,70	4,70	4,70
			- 30	3,90	4,00	4,00	4,00	4,00	
	57060DH		+ 10	8,70	9,40	9,80	10,00	10,30	10,50
			+ 5	8,90	9,40	9,70	9,80	10,00	10,30
			0	8,50	8,90	9,10	9,20	9,40	9,50
			- 5	8,00	8,30	8,40	8,50	8,60	8,60
			- 10	7,50	7,80	7,90	7,90	8,00	8,00
			- 20	6,60	6,70	6,70	6,70	6,80	6,70
			- 30	5,70	5,80	5,80	5,80	5,80	
	57080DH		+ 10	11,60	12,60	13,00	13,30	13,80	14,10
			+ 5	11,90	12,60	13,00	13,20	13,60	13,80
			0	11,40	12,00	12,20	12,40	12,60	12,70
			- 5	10,60	10,90	11,10	11,20	11,40	11,40
- 10		10,10	10,40	10,50	10,60	10,70	10,70		
- 20		8,80	8,90	9,00	9,00	9,00	9,00		
- 30		7,70	7,80	7,80	7,80	7,80			
71110DH	+ 10	16,50	17,60	18,20	18,60	19,30	19,70		
	+ 5	16,30	17,30	17,80	18,10	18,60	18,80		
	0	15,90	16,60	17,00	17,20	17,50	17,60		
	- 5	14,90	15,40	15,70	15,80	16,10	16,10		
	- 10	13,90	14,30	14,50	14,50	14,70	14,70		
	- 20	12,60	12,80	12,90	12,90	13,00	12,90		
	- 30	10,80	10,90	11,00	11,00	11,00			
- 40	9,40	9,50	9,50	9,50	9,50				

Tipo ATX



→ TABLA DE SELECCIÓN DE CAPACIDADES TIPO ATX

Refrigerante R-22

Carga: Especial (S)

CATÁLOGO			TEMPERATURA DE EVAPORACIÓN °C	CAPACIDAD (Tons)					
TIPO	MODELO	CARGA		TEMPERATURA DE CONDENSACIÓN (°C)					
				30	35	38	40	45	50
A T X	71140DH	"S" (Especial)	+ 10	20,30	22,00	22,80	23,20	24,10	24,70
			+ 5	20,70	22,00	22,60	22,90	23,60	23,90
			0	19,80	20,80	21,20	21,50	21,90	22,10
			- 5	18,70	19,20	19,50	19,70	20,00	20,20
			- 10	17,80	18,30	18,50	18,60	18,80	18,80
			- 20	15,70	16,00	16,10	16,20	16,20	16,10
			- 30	13,60	13,70	13,80	13,80	13,80	
			- 40	11,90	12,00	12,00	12,10	12,00	
	71160DH		+ 10	23,20	25,10	26,10	26,60	27,60	28,20
			+ 5	23,80	25,30	26,00	26,40	27,10	27,50
			0	22,90	24,00	24,50	24,80	25,30	25,50
			- 5	21,40	22,20	22,50	22,70	23,00	23,10
			- 10	20,80	20,80	21,10	21,20	21,40	21,40
			- 20	17,90	18,40	18,50	18,60	18,60	18,50
			- 30	15,50	15,70	15,80	15,80	15,80	
			- 40	13,60	13,80	13,80	13,80	13,70	
	12220DH		+ 10	32,00	34,70	36,00	36,70	38,00	39,00
			+ 5	32,80	34,70	35,70	36,00	37,00	38,00
			0	31,40	33,00	33,70	34,10	34,70	35,10
			- 5	29,50	30,60	31,10	31,30	31,80	31,90
			- 10	27,90	28,70	29,10	29,30	29,60	29,60
			- 20	24,40	24,70	25,10	25,20	25,20	25,10
			- 30	21,40	21,70	21,80	21,80	21,80	
			- 40	18,70	18,90	18,90	18,90	18,90	
	12270DH		+ 10	39,00	42,00	43,60	44,30	46,00	47,30
			+ 5	39,70	42,30	43,60	44,30	45,30	46,00
			0	38,40	40,00	41,00	41,30	42,30	42,70
			- 5	36,00	37,00	37,70	38,00	38,40	38,70
			- 10	34,10	34,70	35,40	35,40	35,70	36,00
			- 20	29,90	30,40	30,70	30,80	30,90	30,70
			- 30	26,00	26,40	26,50	26,50	26,50	
			- 40	22,70	22,90	23,00	23,00	22,90	
	12330DH		+ 10	47,60	51,60	53,60	54,60	56,50	57,90
			+ 5	48,90	51,60	53,20	53,90	55,60	56,50
			0	47,00	48,90	50,30	50,60	51,90	52,20
			- 5	44,00	45,30	46,30	46,60	47,30	47,60
			- 10	41,70	43,00	43,60	43,60	44,30	44,30
			- 20	36,70	37,40	37,70	37,70	37,70	37,70
			- 30	32,00	32,40	32,50	32,60	32,50	
			- 40	27,80	28,10	28,20	28,20	28,10	
	12420DH		+ 10	60,20	65,10	67,80	69,10	71,80	73,40
			+ 5	61,80	65,50	67,50	68,50	70,40	71,80
			0	60,50	63,50	64,80	65,50	66,80	67,50
			- 5	57,50	59,50	60,50	60,80	61,80	62,20
			- 10	56,90	56,20	57,20	57,50	57,90	58,20
			- 20	48,90	49,60	50,30	50,30	50,60	50,30
			- 30	42,70	43,00	43,30	43,30	43,30	
			- 40	37,40	37,70	38,00	38,00	37,70	
12500DH	+ 10	72,40	78,40	81,30	83,00	86,00	88,00		
	+ 5	74,40	78,70	81,00	82,00	84,30	85,60		
	0	72,70	76,40	78,00	78,70	80,40	81,00		
	- 5	69,10	71,40	72,70	73,40	74,40	74,70		
	- 10	66,10	68,10	69,10	69,40	70,10	70,10		
	- 20	58,90	59,50	60,20	60,20	60,50	60,20		
	- 30	51,30	51,90	52,20	52,20	52,20			
	- 40	45,30	45,30	45,60	45,60	45,30			

Tipo ATX



→ TABLA DE SELECCIÓN DE CAPACIDADES TIPO ATX

Refrigerante R-134a

Carga: Líquido (L)

CATÁLOGO			TEMPERATURA DE EVAPORACIÓN °C	CAPACIDAD (Tons)					
TIPO	MODELO	CARGA		TEMPERATURA DE CONDENSACIÓN (°C)					
				30	35	38	40	45	50
A T X	45013DM	"L" (Líquido)	+ 10	1,50	1,60	1,70	1,70	1,80	1,80
			+ 5	1,40	1,50	1,60	1,60	1,60	1,60
			0	1,30	1,40	1,40	1,40	1,50	1,50
			- 5	1,20	1,20	1,30	1,30	1,30	1,30
			- 10	1,10	1,10	1,10	1,20	1,20	1,20
			- 20	0,90	0,90	0,90	0,90	0,90	0,90
	- 30		0,70	0,80	0,80	0,80	0,80	0,80	
	45023DM		+ 10	2,60	2,80	2,90	3,00	3,10	3,20
			+ 5	2,50	2,70	2,80	2,80	2,90	2,90
			0	2,40	2,60	2,50	2,60	2,60	2,60
			- 5	2,20	2,20	2,30	2,30	2,20	2,30
			- 10	1,90	2,00	2,00	2,00	2,00	2,00
			- 20	1,70	1,70	1,70	1,70	1,70	1,70
	45035DM		- 30	1,50	1,50	1,60	1,50	1,50	1,50
			+ 10	4,10	4,40	4,60	4,60	4,80	5,00
			+ 5	3,80	4,10	4,20	4,20	4,40	4,40
			0	3,60	3,80	3,90	3,90	4,00	4,00
			- 5	3,40	3,50	3,60	3,60	3,60	3,60
			- 10	3,00	3,10	3,10	3,20	3,20	3,20
	45045DM		- 20	2,60	2,70	2,70	2,70	2,70	2,70
			- 30	2,30	2,30	2,30	2,30	2,30	2,30
			+ 10	5,30	5,60	5,90	5,90	6,10	6,30
			+ 5	4,90	5,20	5,40	5,50	5,60	5,70
			0	5,60	4,80	5,00	5,00	5,10	5,10
			- 5	4,30	4,50	4,60	4,60	4,70	4,70
	57060DM		- 10	3,90	4,00	4,00	4,00	4,10	4,10
			- 20	3,40	3,40	3,50	3,50	3,50	3,50
			- 30	3,10	3,10	3,10	3,10	3,10	3,10
+ 10		7,00	7,50	7,80	7,90	8,30	8,50		
+ 5		6,60	6,90	7,20	7,30	7,50	7,60		
0		6,20	6,50	6,70	6,70	6,90	6,90		
57080DM	- 5	5,80	6,00	6,10	6,10	6,20	6,20		
	- 10	5,40	5,50	5,60	5,60	5,70	5,70		
	- 20	4,40	4,50	4,50	4,50	4,60	4,50		
	- 30	4,00	4,10	4,10	4,10	4,10	4,00		
	+ 10	9,20	9,90	10,30	10,50	10,90	11,20		
	+ 5	8,80	9,30	9,60	9,70	10,00	10,10		
71110DM	0	8,20	8,70	8,90	9,00	9,10	9,20		
	- 5	7,70	8,00	8,10	8,20	8,30	8,30		
	- 10	7,00	7,20	7,30	7,30	7,70	7,40		
	- 20	5,90	6,00	6,00	6,00	6,00	6,00		
	- 30	5,40	5,40	5,40	5,50	5,40	5,40		
	+ 10	12,40	13,40	13,90	14,10	14,70	15,00		
+ 5	12,10	12,80	13,20	13,40	13,80	14,30			
0	11,40	11,90	12,20	12,30	12,60	12,70			
- 5	10,50	10,90	11,10	11,20	11,30	11,40			
- 10	9,60	9,90	10,00	10,00	10,10	10,10			
- 20	7,90	8,00	8,10	8,20	8,20	8,10			
- 30	7,30	7,40	7,40	7,40	7,40	7,30			

Tipo ATX



→ TABLA DE SELECCIÓN DE CAPACIDADES TIPO ATX

Refrigerante R-134a

Carga: Líquido (L)

CATÁLOGO			TEMPERATURA DE EVAPORACIÓN °C	CAPACIDAD (Tons)					
TIPO	MODELO	CARGA		TEMPERATURA DE CONDENSACIÓN (°C)					
				30	35	38	40	45	50
A T X	71140DM	"L" (Líquido)	+ 10	15,70	17,00	17,70	18,00	18,70	19,10
			+ 5	15,40	16,30	16,80	17,00	17,50	17,50
			0	14,60	15,30	15,60	15,80	16,10	16,20
			- 5	13,50	13,90	14,10	14,20	14,40	14,50
			- 10	12,10	12,50	12,60	12,70	12,80	12,80
			- 20	10,00	10,50	10,60	10,60	10,60	10,60
	- 30		9,00	9,10	9,20	9,20	9,10	9,00	
	71160DM		+ 10	18,10	19,70	20,40	20,70	21,30	21,70
			+ 5	17,50	18,60	19,20	19,40	19,70	19,80
			0	16,60	17,40	17,80	18,00	18,30	14,40
			- 5	15,20	15,80	16,10	16,20	16,40	16,70
			- 10	13,80	14,30	14,50	14,50	14,70	14,60
			- 20	11,70	12,00	12,10	12,10	12,10	12,00
	12220DM		- 30	10,30	10,40	10,40	10,50	10,40	10,30
			+ 10	25,80	28,00	29,00	29,50	30,70	31,40
			+ 5	24,10	25,60	26,40	26,70	27,40	27,80
			0	20,20	23,70	24,20	24,50	25,00	25,20
			- 5	21,00	21,80	22,20	22,40	22,60	22,70
			- 10	19,10	19,60	19,90	20,00	20,20	20,10
	12270DM		- 20	15,90	16,40	16,50	16,90	16,60	16,20
			- 30	14,50	14,70	14,80	14,80	14,70	14,60
			+ 10	31,00	33,40	34,70	35,40	36,70	37,70
			+ 5	29,60	31,40	32,40	32,80	33,70	34,10
			0	27,80	29,10	28,90	30,10	30,70	30,90
			- 5	25,70	26,70	27,20	27,40	27,70	27,80
	12330DM		- 10	23,20	24,10	24,40	24,50	24,70	24,70
			- 20	19,50	19,90	20,00	20,10	20,10	19,90
			- 30	17,80	18,00	18,10	18,10	18,10	17,90
			+ 10	38,00	40,70	42,30	43,00	45,00	46,00
			+ 5	36,40	38,30	39,70	40,00	41,00	41,70
			0	34,10	35,70	36,40	36,70	37,40	37,70
	12420DM		- 5	28,50	32,70	33,40	33,70	34,10	34,10
			- 10	23,90	29,40	29,80	30,00	30,20	30,20
			- 20	23,90	24,30	24,50	24,60	24,60	24,40
			- 30	21,80	22,10	22,20	22,20	22,20	22,90
			+ 10	48,90	52,60	54,90	55,50	57,90	60,50
			+ 5	46,00	48,90	50,30	50,90	52,20	53,20
	12500DM		0	43,30	45,30	46,30	46,60	47,60	48,30
			- 5	39,70	41,30	42,30	42,60	43,00	43,00
			- 10	36,40	37,40	38,00	38,00	38,30	38,30
			- 20	30,20	31,00	31,30	31,40	31,40	31,10
			- 30	27,00	27,30	27,50	27,60	27,50	27,10
			+ 10	57,50	62,20	64,80	65,50	68,40	69,80
	12500DM		+ 5	54,50	58,20	59,80	60,50	62,20	63,50
			0	51,90	53,90	55,20	55,50	56,90	57,50
			- 5	48,30	49,90	50,90	51,20	51,60	51,90
			- 10	44,60	45,60	46,30	46,60	46,60	46,90
			- 20	36,70	37,40	37,70	37,70	37,70	37,70
- 30		32,10	32,50	32,80	32,80	32,70	32,30		

Tipo ATX



→ TABLA DE SELECCIÓN DE CAPACIDADES TIPO ATX

Refrigerante R-404a

Carga: Líquido (L)

CATÁLOGO			TEMPERATURA DE EVAPORACIÓN °C	CAPACIDAD (Tons)					
TIPO	MODELO	CARGA		TEMPERATURA DE CONDENSACIÓN (°C)					
				30	35	38	40	45	50
A T X	45013DU	"L" (Líquido)	+ 10	1,44	1,51	1,52	1,52	1,49	1,41
			+ 5	1,47	1,50	1,50	1,49	1,44	1,35
			0	1,38	1,39	1,38	1,37	1,31	1,22
			- 5	1,25	1,25	1,23	1,21	1,15	1,06
			- 10	1,19	1,17	1,15	1,13	1,06	0,97
			- 20	1,03	1,00	0,97	0,95	0,88	0,80
	45023DU	"L" (Líquido)	+ 10	2,65	2,76	2,79	2,78	2,72	2,58
			+ 5	2,65	2,70	2,70	2,68	2,59	2,43
			0	2,44	2,45	2,43	2,40	2,30	2,15
			- 5	2,32	2,30	2,27	2,24	2,12	1,96
			- 10	2,06	2,02	1,99	1,95	1,84	1,69
			- 20	1,78	1,73	1,68	1,64	1,53	1,39
	45035DU	"L" (Líquido)	+ 10	3,87	3,98	4,04	4,01	3,92	3,75
			+ 5	3,92	3,98	4,01	3,92	3,81	3,58
			0	3,67	3,70	3,67	3,61	3,44	3,21
			- 5	3,33	3,30	3,27	3,19	3,04	2,57
			- 10	3,07	3,01	2,96	2,90	2,75	2,52
			- 20	2,60	2,53	2,46	2,41	2,24	2,03
	45045DU	"L" (Líquido)	+ 10	4,95	5,12	5,18	5,15	5,06	4,81
			+ 5	5,03	5,12	5,09	5,09	4,89	4,64
			0	4,72	4,69	4,69	4,64	4,44	4,12
			- 5	4,27	4,24	4,21	4,12	3,92	3,61
			- 10	3,92	3,87	3,81	3,73	3,53	3,24
			- 20	3,33	3,21	3,16	3,07	2,87	2,61
	57060DU	"L" (Líquido)	+ 10	6,54	6,80	6,88	6,85	6,71	6,37
			+ 5	6,65	6,83	6,80	6,80	6,57	6,11
			0	6,31	6,31	6,29	6,20	5,94	5,55
			- 5	5,83	5,80	5,72	5,60	5,35	4,95
- 10			5,46	5,38	5,29	5,18	4,89	4,49	
- 20			4,64	4,52	4,41	4,29	3,98	3,61	
57080DU	"L" (Líquido)	+ 10	8,79	9,13	9,24	9,21	9,02	8,56	
		+ 5	9,02	9,10	9,10	9,02	8,73	8,22	
		0	8,50	8,50	8,47	8,36	8,02	7,48	
		- 5	7,76	7,71	7,62	7,48	7,11	6,60	
		- 10	7,31	7,22	7,08	6,97	6,57	6,00	
		- 20	6,20	6,03	5,89	5,72	5,35	4,83	
71110DU	"L" (Líquido)	+ 10	12,34	12,88	13,00	12,97	12,68	12,03	
		+ 5	12,29	12,54	12,51	12,43	12,00	11,29	
		0	11,83	11,86	11,77	11,63	11,15	10,41	
		- 5	11,01	10,92	10,81	10,61	10,10	9,30	
		- 10	10,10	9,81	9,67	9,47	8,93	8,28	
		- 20	8,93	8,67	8,45	8,22	7,68	6,97	

Tipo ATX



→ TABLA DE SELECCIÓN DE CAPACIDADES TIPO ATX

Refrigerante R-404a

Carga: Líquido (L)

CATÁLOGO			TEMPERATURA DE EVAPORACIÓN °C	CAPACIDAD (Tons)					
TIPO	MODELO	CARGA		TEMPERATURA DE CONDENSACIÓN (°C)					
				30	35	38	40	45	50
A T X	71140DU	"L" (Líquido)	+ 10	15,47	16,10	16,27	16,24	15,87	15,07
			+ 5	15,67	15,95	16,01	15,84	15,30	14,39
			0	14,82	14,90	14,79	14,62	13,99	13,03
			- 5	13,79	13,71	13,54	13,31	12,66	11,69
			- 10	12,97	12,80	12,57	12,34	11,63	10,66
			- 20	11,18	10,84	10,58	10,35	9,61	8,73
	71160DU		+ 10	17,58	18,29	18,46	18,43	18,03	17,12
			+ 5	17,92	18,26	18,20	18,12	17,52	16,44
			0	17,04	17,09	16,98	16,78	16,07	14,96
			- 5	15,70	15,56	15,36	15,13	14,36	13,31
			- 10	14,67	14,42	14,16	13,91	13,14	12,06
			- 20	12,71	12,37	12,06	11,80	10,98	9,93
	12220DU		+ 10	24,20	25,20	25,45	25,40	24,83	23,58
			+ 5	24,60	25,08	25,11	24,91	24,06	22,61
			0	23,29	23,38	23,23	22,95	21,98	20,48
			- 5	21,61	21,44	21,19	20,87	19,79	18,31
			- 10	20,22	19,91	19,57	19,20	18,12	16,64
			- 20	17,26	16,78	16,35	15,98	14,87	13,45
	12270DU		+ 10	29,86	31,00	31,28	31,28	30,43	29,01
			+ 5	30,15	30,71	30,71	30,70	29,58	27,76
			0	28,72	28,72	28,72	28,33	27,10	25,25
			- 5	26,65	26,48	26,14	25,74	24,43	22,58
			- 10	24,86	24,46	24,06	23,63	22,27	20,42
			- 20	21,33	20,73	20,19	19,77	18,37	16,64
12330DU	+ 10	36,40	37,82	38,11	38,11	37,26	35,26		
	+ 5	36,97	37,54	37,54	37,26	36,12	33,84		
	0	34,98	35,26	34,98	34,70	32,99	30,71		
	- 5	32,42	31,85	31,85	31,00	29,58	27,42		
	- 10	30,43	30,15	29,58	29,01	27,27	25,03		
	- 20	26,02	25,28	24,63	24,09	22,41	20,28		
12420DU	+ 10	46,07	50,05	50,62	50,05	49,20	44,93		
	+ 5	46,92	47,49	47,78	47,21	45,79	43,23		
	0	45,50	45,50	45,22	44,65	42,66	40,10		
	- 5	42,66	42,09	41,81	40,95	38,96	36,12		
	- 10	40,38	39,81	38,96	38,11	36,12	32,99		
	- 20	34,70	33,56	32,99	32,14	30,15	27,19		
12500DU	+ 10	54,89	57,16	57,73	57,73	56,31	53,47		
	+ 5	55,74	56,88	56,88	56,31	54,32	51,47		
	0	54,32	54,32	54,03	53,47	51,19	47,49		
	- 5	50,91	50,34	49,77	48,92	46,36	42,94		
	- 10	48,06	47,21	46,36	45,50	42,66	39,53		
	- 20	41,52	40,10	39,53	38,68	35,83	32,71		

Tipo ATX



→ TABLA DE SELECCIÓN DE CAPACIDADES TIPO ATX

Refrigerante R-407c

Carga: Especial (S)

CATÁLOGO			TEMPERATURA DE EVAPORACIÓN °C	CAPACIDAD (Tons)					
TIPO	MODELO	CARGA		TEMPERATURA DE CONDENSACIÓN (°C)					
				30	35	38	40	45	50
A T X	45013DP	"S" (Especial)	+ 10	2,01	2,15	2,22	2,22	2,31	2,33
			+ 5	2,05	2,15	2,20	2,22	2,26	2,26
			0	1,88	1,96	1,99	2,01	2,02	2,01
			- 5	1,71	1,76	1,78	1,79	1,79	1,78
			- 10	1,65	1,44	1,69	1,69	1,68	1,66
			- 20	1,44	1,46	1,46	1,46	1,45	1,42
	45023DP		+ 10	3,44	3,67	3,78	3,84	3,92	3,98
			+ 5	3,44	3,64	3,70	3,73	3,78	3,81
			0	3,24	3,38	3,44	3,44	3,47	3,47
			- 5	3,10	3,21	3,24	3,24	3,27	3,21
			- 10	2,79	2,44	2,87	2,87	2,87	2,80
			- 20	2,47	2,49	2,50	2,49	2,47	2,42
	45035DP		+ 10	5,15	5,52	5,69	5,77	5,94	6,00
			+ 5	5,26	5,52	5,69	5,72	5,80	5,83
			0	5,01	5,15	5,26	5,26	5,35	5,06
			- 5	4,58	4,66	4,75	4,75	4,78	4,72
			- 10	4,24	3,70	4,35	4,32	4,35	4,29
			- 20	3,67	3,70	3,70	3,70	3,64	3,58
	45045DP		+ 10	6,60	7,08	7,31	7,39	7,59	7,68
			+ 5	6,74	7,08	7,20	7,31	7,42	7,48
			0	6,40	6,65	6,77	6,80	6,85	6,83
			- 5	5,89	6,03	6,11	6,11	6,14	6,09
			- 10	5,46	4,75	5,57	5,57	5,55	5,52
			- 20	4,69	4,72	4,75	4,72	4,69	4,61
	57060DP		+ 10	9,07	9,75	10,07	10,21	10,47	10,58
			+ 5	9,30	9,75	9,98	10,07	10,24	10,27
			0	8,87	9,21	9,38	9,41	9,53	9,47
			- 5	8,28	8,53	8,62	8,62	8,67	8,59
- 10		7,82	6,85	8,05	8,02	8,05	7,93		
- 20		6,80	6,85	6,88	6,83	6,80	6,65		
57080DP	+ 10	12,14	13,03	13,45	13,65	13,99	14,16		
	+ 5	12,43	13,08	13,39	13,51	13,74	13,74		
	0	11,92	12,37	12,57	12,63	12,77	12,68		
	- 5	11,01	11,29	11,43	11,46	11,49	11,38		
	- 10	10,47	9,19	10,75	10,75	10,72	10,58		
	- 20	9,04	9,16	9,16	9,16	9,04	8,87		
71110DP	+ 10	17,26	18,26	18,83	19,08	19,59	19,79		
	+ 5	17,06	17,92	18,29	18,49	18,83	18,83		
	0	16,52	17,15	17,43	17,55	17,66	17,58		
	- 5	15,50	15,90	16,10	16,15	16,18	16,04		
	- 10	14,36	12,60	14,76	14,79	14,73	14,56		
	- 20	13,00	13,11	13,14	13,11	12,97	12,74		

Tipo ATX



→ TABLA DE SELECCIÓN DE CAPACIDADES TIPO ATX

Refrigerante R-407c

Carga: Especial (S)

CATÁLOGO			TEMPERATURA DE EVAPORACIÓN °C	CAPACIDAD (Tons)					
TIPO	MODELO	CARGA		TEMPERATURA DE CONDENSACIÓN (°C)					
				30	35	38	40	45	50
A T X	71140DP	"S" (Especial)	+ 10	21,24	22,81	23,52	23,86	24,51	24,71
			+ 5	21,67	22,78	23,29	23,49	23,86	23,92
			0	20,68	21,47	21,81	21,93	22,13	22,01
			- 5	19,40	19,79	20,02	20,11	20,16	20,05
			- 10	18,40	16,15	18,91	18,91	18,88	18,66
			- 20	16,24	16,38	16,44	16,38	16,24	15,93
	71160DP		+ 10	24,29	26,08	26,90	27,30	28,01	28,27
			+ 5	24,91	26,19	26,79	27,05	27,47	27,53
			0	23,89	24,80	25,17	25,31	25,54	25,45
			- 5	22,21	22,84	23,09	23,15	23,21	22,98
			- 10	20,93	21,36	21,53	21,53	21,47	21,19
			- 20	18,46	18,80	18,83	18,80	18,60	18,26
	12220DP		+ 10	33,56	36,12	37,26	37,82	38,68	38,96
			+ 5	34,41	35,83	36,97	37,26	37,54	38,11
			0	32,71	34,13	34,70	34,70	34,98	34,98
			- 5	30,71	31,57	31,85	31,85	32,14	31,57
			- 10	29,01	25,40	29,86	29,86	29,58	29,29
			- 20	25,25	25,48	25,54	25,51	25,25	24,74
	12270DP		+ 10	40,95	43,51	44,93	45,50	46,64	47,49
			+ 5	41,52	43,80	44,93	45,50	45,79	46,07
			0	39,81	41,24	42,09	42,37	42,66	42,66
			- 5	37,54	38,11	38,68	38,68	38,68	38,39
			- 10	35,26	30,71	36,12	35,83	35,83	35,83
			- 20	30,71	31,28	31,28	31,28	31,00	30,15
	12330DP		+ 10	49,77	53,47	55,17	56,03	57,45	58,02
			+ 5	51,19	53,47	54,89	55,17	56,31	56,59
			0	48,92	50,62	51,76	51,76	52,33	52,04
			- 5	45,79	46,64	47,49	47,49	47,78	47,21
- 10		43,23	38,11	44,65	44,37	44,37	43,80		
- 20		37,82	38,39	38,39	38,11	37,82	37,26		
12420DP	+ 10	63,13	67,69	69,96	71,10	72,80	73,66		
	+ 5	64,56	67,69	69,68	70,53	71,38	71,67		
	0	63,13	65,69	66,55	66,83	67,40	67,12		
	- 5	59,72	61,43	62,00	62,00	62,28	61,71		
	- 10	56,88	57,73	58,58	58,58	58,02	57,73		
	- 20	50,62	50,91	51,19	50,91	50,62	49,77		
12500DP	+ 10	75,93	81,34	83,90	85,32	87,31	88,16		
	+ 5	77,64	81,62	83,33	83,90	85,32	85,60		
	0	75,65	78,78	80,20	80,48	81,05	80,77		
	- 5	71,95	73,66	74,51	74,79	75,08	74,23		
	- 10	68,54	60,29	70,53	70,53	70,53	69,39		
	- 20	60,86	60,86	61,43	60,86	60,58	59,44		

Tipo ATX



→ TABLA DE SELECCIÓN DE CAPACIDADES TIPO ATX

Refrigerante R-410a

Carga: Cruzada (C)

CATÁLOGO			TEMPERATURA DE EVAPORACIÓN °C	CAPACIDAD (Tons)					
TIPO	MODELO	CARGA		TEMPERATURA DE CONDENSACIÓN (°C)					
				30	35	38	40	45	50
A T X	71140DV	"C" (cruzada ambiental)	+10	22,30	23,69	24,23	24,46	24,71	24,32
			+5	23,55	24,51	24,86	25,00	24,97	24,40
			0	23,66	24,32	24,49	24,51	24,34	23,63
			-5	23,69	24,12	24,17	24,14	23,80	23,01
			-10	19,88	20,08	20,08	19,99	19,62	18,88
			-20	14,90	14,90	14,82	14,70	14,33	13,74
	71160DV		+10	25,68	27,27	27,90	28,15	28,44	27,98
			+5	27,10	28,21	28,72	28,72	28,72	28,07
			0	27,22	27,96	28,18	28,21	28,01	27,19
			-5	27,24	27,73	27,81	27,79	27,42	26,48
			-10	22,84	23,09	23,06	23,01	22,58	21,73
			-20	17,12	17,12	17,04	16,92	16,49	15,76
	12220DV		+10	35,26	37,54	38,39	38,96	39,25	38,68
			+5	37,26	38,96	39,53	39,53	39,53	38,68
			0	37,54	38,68	38,96	38,96	38,68	37,54
			-5	37,54	38,11	38,39	38,39	37,82	36,40
			-10	31,28	31,85	31,85	31,57	31,00	29,86
			-20	23,46	23,46	23,35	23,18	22,61	21,61
	12270DV		+10	43,23	46,07	46,92	47,49	48,06	47,21
			+5	45,79	47,49	48,35	48,63	48,35	47,49
			0	45,79	47,21	47,49	47,49	47,21	45,79
			-5	45,79	46,64	46,92	46,92	46,07	44,65
			-10	38,39	38,96	38,68	38,68	37,82	36,40
			-20	28,72	28,72	28,44	28,35	27,64	26,45
12330DV	+10	52,61	55,74	57,16	57,73	58,30	57,16		
	+5	55,46	57,73	58,58	58,87	58,87	57,45		
	0	55,74	57,16	57,73	57,73	57,16	55,74		
	-5	55,74	56,59	56,88	56,88	56,03	54,03		
	-10	46,64	47,21	47,21	46,92	46,07	44,37		
	-20	34,98	34,98	34,70	34,41	33,56	32,14		
12420DV	+10	66,55	70,81	72,24	73,09	73,66	72,52		
	+5	70,24	73,09	74,23	74,51	74,51	72,80		
	0	70,53	72,52	73,09	73,09	72,52	70,53		
	-5	70,53	71,95	71,95	71,95	71,10	68,54		
	-10	59,15	59,72	59,72	59,44	58,30	56,03		
	-20	44,08	44,08	43,80	43,51	42,37	40,67		
12500DV	+10	80,20	85,03	87,02	87,88	88,73	87,31		
	+5	84,46	87,88	89,30	89,58	89,58	87,59		
	0	84,75	87,02	87,88	87,88	87,31	84,75		
	-5	84,75	86,46	86,74	86,46	85,32	82,47		
	-10	71,10	71,67	71,67	71,38	70,24	67,69		
	-20	53,18	53,18	52,90	52,33	51,19	48,92		

Tipo VTX



→ TABLA DE SELECCIÓN DE CAPACIDADES TIPO VTX

CATÁLOGO	TEMPERATURA DE EVAPORACIÓN °C	CAPACIDAD (Tonelada Estadounidense)							
		TEMPERATURA DE CONDENSACIÓN (°C)							
		R-12 (R)				R-22 (H)			
MODELO		20	30	38	50	20	30	38	50
VTX-N50	+ 5	0,37	0,43	0,50	0,50	0,58	0,68	0,80	0,80
	0	0,36	0,41	0,44	0,46	0,59	0,68	0,71	0,73
	- 5	0,35	0,38	0,41	0,42	0,57	0,64	0,66	0,68
	- 10	0,34	0,37	0,39	0,40	0,53	0,59	0,61	0,62
	- 20	0,31	0,33	0,35	0,35	0,48	0,51	0,53	0,53
	- 30	0,26	0,28	0,29		0,42	0,44	0,45	
VTX-N100	+ 5	0,74	0,87	1,00	1,00	1,14	1,34	1,60	1,60
	0	0,72	0,82	0,90	0,91	1,17	1,33	1,45	1,46
	- 5	0,69	0,77	0,81	0,84	1,12	1,25	1,32	1,35
	- 10	0,67	0,74	0,78	0,80	1,05	1,16	1,21	1,23
	- 20	0,61	0,66	0,68	0,69	0,95	1,02	1,04	1,04
	- 30	0,52	0,55	0,56		0,83	0,87	0,89	
VTX-N150	+ 5	1,10	1,30	1,50	1,50	1,70	1,98	2,40	2,40
	0	1,08	1,23	1,38	1,38	1,74	1,97	2,20	2,20
	- 5	1,02	1,15	1,21	1,26	1,67	1,85	1,95	1,99
	- 10	1,00	1,11	1,16	1,20	1,56	1,71	1,79	1,82
	- 20	0,92	0,99	1,03	1,04	1,41	1,52	1,55	1,55
	- 30	0,79	0,83	0,85		1,24	1,33	1,34	
VTX-N200	+ 5	1,46	1,73	2,00	2,00	2,30	2,69	3,20	3,20
	0	1,43	1,64	1,85	1,85	2,35	2,67	2,96	2,96
	- 5	1,36	1,53	1,62	1,68	2,25	2,51	2,62	2,69
	- 10	1,33	1,48	1,55	1,60	2,11	2,32	2,41	2,46
	- 20	1,23	1,32	1,36	1,38	1,90	2,09	2,09	2,09
	- 30	1,04	1,10	1,13		1,66	1,77	1,77	
	- 40					1,49	1,55	1,58	

CATÁLOGO	TEMPERATURA DE EVAPORACIÓN °C	CAPACIDAD (Tonelada Estadounidense)							
		TEMPERATURA DE CONDENSACIÓN (°C)							
		R-502 (T)				R-134a (M)			
MODELO		20	30	38	50	20	30	38	50
VTX-N50	+ 5	0,43	0,50	0,60	0,60	0,45	0,52	0,57	0,58
	0	0,49	0,49	0,51	0,51	0,44	0,50	0,53	0,54
	- 5	0,41	0,44	0,45	0,45	0,43	0,46	0,49	0,50
	- 10	0,40	0,42	0,42	0,41	0,41	0,45	0,47	0,47
	- 20	0,36	0,37	0,36	0,33	0,38	0,40	0,42	0,41
	- 30	0,29	0,30	0,29		0,32	0,34	0,35	
VTX-N100	+ 5	0,89	0,99	1,20	1,20	0,90	1,06	1,13	1,17
	0	0,87	0,94	1,08	1,05	0,88	0,99	1,06	1,08
	- 5	0,83	0,88	0,90	0,86	0,84	0,93	0,97	0,99
	- 10	0,81	0,85	0,86	0,82	0,81	0,89	0,94	0,94
	- 20	0,71	0,73	0,72	0,67	0,74	0,80	0,82	0,82
	- 30	0,59	0,60	0,58		0,63	0,67	0,68	
VTX-N150	+ 5	1,27	1,51	1,80	1,80	1,34	1,58	1,67	1,75
	0	1,38	1,48	1,66	1,60	1,31	1,49	1,57	1,62
	- 5	1,22	1,33	1,36	1,31	1,24	1,39	1,45	1,49
	- 10	1,19	1,26	1,27	1,21	1,21	1,34	1,39	1,41
	- 20	1,07	0,99	1,08	1,01	1,12	1,20	1,24	1,23
	- 30	0,89	0,90	0,88		0,96	1,01	1,03	
VTX-N200	+ 5	1,66	1,96	2,40	2,40	1,78	2,10	2,24	2,33
	0	1,72	1,93	2,22	2,20	1,74	1,99	2,10	2,16
	- 5	1,60	1,73	1,77	1,71	1,65	1,85	1,94	1,98
	- 10	1,55	1,64	1,65	1,57	1,61	1,79	1,86	1,89
	- 20	1,38	1,42	1,40	1,30	1,49	1,60	1,63	1,63
	- 30	1,14	1,16	1,12		1,27	1,34	1,37	
	- 40	0,93	0,92	0,90					

Válvula Termostática de Expansión

- Presentamos nuestra línea completa con tecnología y calidad Saginomiya.
- Las válvulas termostáticas de expansión modelo "ATX", se fabrican con igualador externo y bajo el sistema de cuerpo inferior y superior que le permiten una instalación más adecuada sin peligro a dañar los interiores de la válvula, con la consecuencia de desajustarla. Además, cubren una capacidad desde 1,3 tons. (R-12) hasta 83,3 tons. (R-407c).
- Están diseñadas para aplicaciones de equipos de refrigeración y aire acondicionado, para usos en gases refrigerantes, R-22, R-134a, R-404a, R-407c, R-502 y R-410a.

SAGInoMIYA
RIMSA SAGINOMIYA,
S.A. DE C.V.

AV. CENTRAL NO. 126, PARQUE INDUSTRIAL TOLUCA 2000
KM. 52.8 CARR. TOLUCA NAUCALPAN, C.P. 50200
TOLUCA, EDO. DE MEXICO.
ventas@saginomiya.com.mx
rimsa@saginomiya.com.mx
www.saginomiya.com.mx
www.saginomiya.co.jp

DISTRIBUIDORES

SAGInoMIYA

